

Compacte wielladers

906M, 907M, 908M



	906M	907M	908M
Motortype	Cat® C3.3B DIT*	Cat C3.3B DIT*	Cat C3.3B DIT*
Maximaal brutovermogen:			
ISO 14396 (DIN)	55 kW (74 pk)	55 kW (74 pk)	55 kW (74 pk)
SAE J1995	55 kW (74 hp)	55 kW (74 hp)	55 kW (74 hp)
Laadbakinhoud	0,75 m ³ -1,2 m ³	0,75 m ³ -1,2 m ³	0,9 m ³ -1,5 m ³
Statisch kantelmoment volledig geknikt	3405 kg	3500 kg	3770 kg
Bedrijfsge wicht	5600 kg	5750 kg	6365 kg

*De Cat C3.3B DIT-motor voldoet aan de emissienormen van U.S. EPA Tier 4-definitief/EU Fase IIIB of emissienormen gelijkwaardig aan Tier 4-interim/Fase IIIA.

Voel het verschil.

Scharniermechanisme met geoptimaliseerde Z-stang en inrichting voor parallel heffen

Combineert de graafefficiëntie van een traditionele Z-stang met de mogelijkheden van een uitrustingsstukdrager voor superieure prestaties en flexibiliteit.

Cabine en bedieningselementen

De grote cabine biedt veel ruimte en een uitstekend zicht naar voren en naar achteren. De geluidsniveaus zijn bijzonder laag en de ergonomische joysticks zijn moeiteloos te bedienen zodat u zich op het werk kunt concentreren.

Elektronisch vermogensbeheer

De elektronisch gestuurde hydrostatische transmissie brengt het aanpasbare vermogen op het maaiveld over en zorgt voor een uitstekende rijsnelheidsregeling. Dit resulteert in korte graafcycli en een flexibele bediening zodat u uiteenlopende taken efficiënt kunt uitvoeren.

Krachtige en voorspelbare hydrauliek

Het systeem is geoptimaliseerd voor korte cyclustijden en levert bovendien hogere opbrekkrachten. Dit maakt werken met laadbakken, vorken en andere uitrustingsstukken efficiënter dan ooit.

Uitrustingsstukken

De Cat compacte wielladers kunnen worden gebruikt met een groot assortiment uitrustingsstukken, in combinatie met een (brede) ISO-koppeling of een schrankladerkoppeling (SSL: Skid Steer Loader), en met hydrauliek met standaardopbrengst of hoge opbrengst.

Onderhoudsgemak

Door de lange onderhoudsintervallen en de uitstekende toegang voor onderhoud kunt u dagelijkse controles snel en eenvoudig uitvoeren zodat u sneller aan het werk kunt.

Inhoud

Compacte wielladers van de M-serie	4
Laderscharniermechanisme met inrichting voor parallel heffen.....	5
Toonaangevende cabine	6
Aandrijflijn	7
Koppelingen	8
Hydrauliek	9
Uitrustingsstukken	10
Betrouwbaarheid en duurzaamheid	11
Opties	12
Onderhoudsgemak en klantenondersteuning.....	13
Specificaties	14
Standaard- en optionele uitrusting	34





De Cat compacte wielladers 906M, 907M en 908M leveren hoge prestaties met een uitstekende veelzijdigheid. De hydrauliek en aandrijflijn kunnen tijdens het rijden worden afgesteld om de respons van de machine aan te passen aan de uitgevoerde taak. Dankzij de lage geluidsniveaus, de grote en ruime cabine en intuïtieve bedieningselementen kunt u de hele dag comfortabel werken.

Compacte wielladers van de M-serie

Een uitgebreid assortiment voor alle toepassingen en omgevingen.

906M

Deze machine met lage cabine kan meer plaatsen op het werktein bereiken en is geschikt voor toepassingen met beperkte doorgangshoogte. De machine werd ontworpen met aandacht voor eenvoud en rendabiliteit, terwijl ze veelzijdige prestaties levert in uiteenlopende toepassingen.

- Bedrijfslaadvermogen van 0,9 m³
- Ideaal voor gehuurde machines
- Lage hoogte boven cabine
- Velgmaat 18"



907M

Door het hogere bedrijfslaadvermogen vergeleken met de 906M en de hoger gemonteerde cabine is dit model geschikt voor toepassingen waar vrije ruimte in de hoogte niet essentieel is.

- Bedrijfslaadvermogen van 1,0 m³
- Standaardhoogte boven cabine
- Velgmaat 18"



908M

Het bedrijfslaadvermogen, het motorvermogen, de opbrekkrachten en het hydraulische vermogen van dit model zijn hoger waardoor deze machine geschikt is voor werk in meer veeleisende omstandigheden.

- Bedrijfslaadvermogen van 1,1 m³
- Standaardhoogte boven cabine
- Velgmaat 20"



Laderscharniermechanisme met parallel heffen

Geoptimaliseerde Z-stang voor beter zicht en maximale productiviteit.



Cat lader met geoptimaliseerde Z-stang

De Cat lader met geoptimaliseerde Z-stang combineert de graafefficiëntie van een traditionele Z-stang met de mogelijkheden van een uitrustingsstukdrager voor hoge prestaties en veelzijdigheid.

- De functie voor parallel heffen en de hoge kantelkrachten in het volledige werkbereik helpen u om lasten veilig en betrouwbaar te hanteren met nauwkeurige controle.
- Het scharniermechanisme biedt een uitstekend zicht op het mes van de laadbak en de vorkuiteinden.

Toonaangevende cabine

Superieur wat betreft zicht, ergonomie en comfort.



De ideale stoel op het werkteerrein

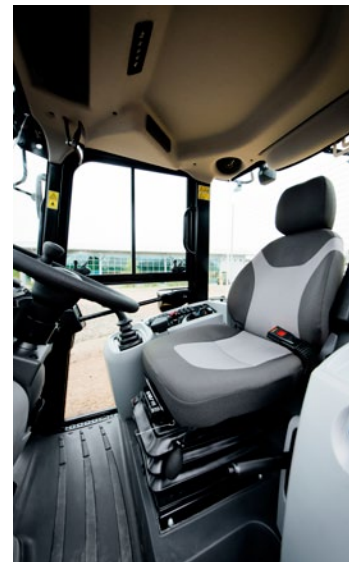
Geniet de hele dag lang van het comfort in de ruime cabine van de M-serie:

- De ultralichte en responsieve joystick heeft een geïntegreerde schakelaar vooruit/neutral/achteruit en schakelaars voor inschakeling van de differentieelblokkering en continue stroom. Ook de proportionele derde extra hydraulische functie wordt met de joystick bediend.
- Eenvoudige toegang tot de cabine met ergonomisch geplateerde grijp rails, treden en een groot platform.
- Lage geluidsniveaus.
- Superieur zicht op het uitrustingsstuk dankzij de brede voorruit en Cat lader met geoptimaliseerde Z-stang.
- Optionele airconditioning met ontgooiing/ontwaseming.
- Optionele luchtgeveerde stoel met verwarming, verstelbare lendensteun en kantelbare rugleuning.

Gebruiksvriendelijk instrumentenpaneel en display

De console vooraan biedt eenvoudig toegang tot vitale informatie over de machine en bevat de lichtschaakelaar en ECO-modusschaakelaar. De ECO-modus verlaagt het brandstofverbruik en vermindert slijtage van de motor met een motortoerentalregeling. De rechterconsole bevat secundaire functies naast de alles-in-één joystickcontroller.

- Het nieuwe soft-touch toetsenbord op de rechterconsole biedt nieuwe elektronische functies en instellingen zoals modulatie van uitrustingsstukken, hystat-agressiviteit, rijregeling, terug naar graven, motortoerentalregeling en trekkrachtregeling.
- LCD-aflezing voor: rijnsnelheid, motortoerental, geselecteerd toerentalbereik, hydrauliekolietemperatuur, bedrijfsurenteller, motorkoelvloeistoftemperatuur en brandstofniveau.
- Indicatoren: roetfilter, starthulp, motor, elektrisch systeem, parkeerrem, richtingaanwijzers, remmen, grootlichten, waarschuwing voor vereiste handeling, continue stroom, omloop hydrauliekoliefilter, zweef functie laadbak, kruipegeling, rijrichting F/N/R.



Aandrijflijn

De hydrostatische aandrijving is instelbaar om sneller of soepeler te werken.

Intelligent vermogensbeheer

De Cat aandrijflijn is een computer-gestuurd systeem dat de motor, de bediening door de machinist en de belasting van de aandrijflijn actief bewaakt en de hystat-transmissie aanpast zodat de machine altijd werkt met maximale efficiëntie.



Motor

De Cat C3.3B-turbomotor werkt schoner en stiller en levert superieure prestaties en duurzaamheid. Andere kenmerken van de motor:

- De Cat C3.3B-motor voldoet aan Tier 4-definitief/Fase IIIB en gebruikt een actief regeneratiesysteem dat werkt zonder interventie van de machinist onder normale omstandigheden.
- De elektrische brandstofpomp met automatische ontluchting bevordert een goede onderhoudspraktijk. Breng bij elke onderhoudsbeurt eenvoudig een schoon, droog filterelement aan en zet de contactschakelaar op AAN.
- De roetfilter is gemakkelijk bereikbaar en heeft een reinigingsinterval van minimaal 3000 uur. De monitor op de machine geeft aan wanneer onderhoud voor verwijdering van dieselroet vereist is.
- De nadruk ligt op brandstofzuinigheid, waardoor de eigendoms- en bedrijfskosten aanzienlijk lager zijn.

Transmissie

- Met de functie Hystat-agressiviteit kan de machinist de respons bij het veranderen van rijrichting verhogen voor kortere cyclustijden tijdens het laden, of de agressiviteit aanpassen voor een nauwkeurigere controle tijdens delicaat werk zoals het verplaatsen van zware pallets.
- Met de trekkrachtregeling kan de machinist de beschikbare tractiekracht aanpassen aan de ondergrondcondities, zodat de banden minder slijten.
- De kruipregeling past de rijsnelheid van de machine nauwkeurig aan bij gebruik van uitrustingsstukken zoals bezems en sneeuwblazers.
- Met de elektronische motortoerentalregeling kunt u een constant motortoerental handhaven ongeacht de rijsnelheid.
- Door de kruipregeling en motortoerentalregeling te combineren, kan de machinist bijgevolg het hydraulische vermogen naar het uitrustingsstuk eenvoudig controleren en tegelijk de rijsnelheid optimaliseren voor een uitstekende bediening.
- Drie snelheidsbereiken garanderen een maximale beheersbaarheid bij elke taak.

Assen, remmen en kruipgangfunctie

- Een volledig blokkerend differentieel op de voor- en achterassen is standaard en kan tijdens het rijden worden ingeschakeld bij maximaal koppel tot 6 km/h met een knop op de joystick.
- De modulatie van de kruipgangfunctie is verbeterd; bij inschakeling van de eerste helft van het rempedaal wordt hydrostatisch vertraagd zonder slijtage van het remsysteem.
- Het remsysteem bestaat uit onafhankelijke bedrijfsremmen op de voor- en achterassen. De parkeerrem wordt mechanisch ingeschakeld en vrijgezet met een handhendel naast de stoel van de machinist.

Koppelingen

Maken de compacte wiellader nog veelzijdiger.



Koppeling met horizontale pen – ISO

Met deze snelkoppeling kunt u snel de diverse uitrustingsstukken voor de Cat compacte wielladers aankoppelen. De koppeling en de geprofileerde laderarmen zijn ontworpen voor maximaal zicht op het uitrustingsstuk. Met een eenvoudige joystickfunctie kunt u de borgpennen gemakkelijk vast- en loskoppelen.

Koppeling met horizontale pen – A

Deze koppeling is de opvolger van de bestaande ISO-koppeling met horizontale pen, met ingebouwde duurzaamheid en een robuust ontwerp dat reeds jaren de industriestandaard is.

Dit koppelingsontwerp met zero-offset van de machine optimaliseert het bedrijfslaadvermogen en de opbrekkrachten vergeleken met enkele AEM-oplossingen die minder geïntegreerd zijn.



Schrankladerkoppeling

De universele schrankladerkoppeling maakt het gebruik van vele Cat uitrustingsstukken voor schrankladers mogelijk. Met deze koppeling, die hydrauliek met standaardopbrengst of hoge opbrengst gebruikt, kunnen de compacte wielladers van de M-serie worden toegevoegd aan een machinepark van schrankladers.



Hydrauliek

Door de machinist aangepaste hydrauliek voor de juiste respons bij elke taak.

Hydraulisch systeem

De machines van de M-serie hebben een nieuw elektrohydraulisch besturingssysteem waarmee machinisten de machine nauwkeurig kunnen afstellen volgens de toepassing en persoonlijke voorkeur.

- De nieuwe elektronische joystickbediening is nauwkeurig afgestemd voor een soepele werking, maar ook snelle cyclustijden.
- De modulatie van uitrustingsstukken biedt drie instellingen voor een snellere, meer alerte hydrauliek bij herhaalde taken zoals het laden van vrachtwagens. Deze functie kan ook worden afgesteld voor een soepelere hydrauliek die vereist is wanneer wordt gewerkt met zware lasten op de vorken of in beperkte ruimten.
- De elektronische functie Terug naar graven zet de laadbak horizontaal bij het neerkomen van de lader na het storten. Hierdoor zijn de cyclustijden korter: de machinist kan zich concentreren op het volgende graafpunt en hoeft niet op de stand van de laadbak te letten.
- De derde extra hydraulische functie kan worden ingesteld voor een continue stroom bij gebruik van hydromechanische uitrustingsstukken.
- De rijregeling kan worden gebruikt om het rijcomfort te verhogen, het contact van de banden met het maaiveld te handhaven en het materiaal optimaal vast te houden.



Uitrustingsstukken

Meer taken uitvoeren met één machine.

Het juiste uitrustingsstuk voor elke taak

Een uitgebreid assortiment van uitrustingsstukken en laadbakstijlen is leverbaar om van uw Cat compacte wiellader een van de meest veelzijdige machines op het werkterrein te maken. Cat uitrustingsstukken zijn ontworpen om het maximum te halen uit de machine en leveren een uitstekende waarde door hoge productiviteit en een lange levensduur.

Uitrustingsstukken voor Cat koppeling met horizontale pennen

De Cat compacte wiellader biedt een grote keus aan laadbakken voor elke omgeving en specifieke vereisten van de klant. De laadbakken zijn ontworpen en vervaardigd om de hoge opbrekkrachten van de compacte wiellader van de M-serie te weerstaan.

Het ontwerp van het Cat vorkenbord verbetert het zicht op de vorken zonder aan duurzaamheid in te leveren zodat de machinist veel efficiënter en veiliger kan werken. Er zijn verschillende vorktandlengten leverbaar.

Uitrustingsstukken voor Cat schrankladerkoppeling

Met deze koppeling kan een groot assortiment van Cat uitrustingsstukken voor schrankladers worden gebruikt, waaronder vele hydromechanische uitrustingsstukken zoals sneeuwblazers, asfaltrezen, bezems en cirkelzagen. Het is aanbevolen de vereisten voor het uitrustingsstuk te controleren om zeker te zijn dat de machine is geconfigureerd voor optimale prestaties met functies zoals hoge opbrengst en terug naar graven.

Extra leidingen en connectors

De extra leidingen en connectors zijn standaard aangebracht, wat betekent dat de Cat compacte wiellader bedrijfsklaar wordt geleverd.

Neem contact op met uw plaatselijke Cat dealer voor een complete lijst van leverbare uitrustingsstukken.





Betrouwbaarheid en duurzaamheid

Kwaliteit aan de binnenkant, kwaliteit alom.



Bescherming met E-Coat

Cat compacte wielladers ondergaan een uitgebreid 'E-Coat'-proces dat bestaat uit 24 fasen. Een gegalvaniseerde grondlaag op zinkbasis en een polyurethaan bovenlaag zorgen voor ongeëvenaarde corrosiewerende eigenschappen.

Zwaar uitgevoerde assen

De compacte wielladers van de M-serie zijn uitgerust met zwaar uitgevoerde assen, met externe planetaire vertragingsstandwielen.



Bedrading

Dankzij de zwaar uitgevoerde gevlochten bedrading zijn de elektrische onderdelen van de Cat compacte wielladers bijzonder duurzaam. De waterbestendige en afgedichte connectors voorkomen storing van elektrische onderdelen door stof en vocht. De bedrading is meerkleurig en genummerd om componenten eenvoudig te identificeren.

Duurzaam ontwerp

Duurzaamheid is in het ontwerp van de machine geïntegreerd door de bescherming van onderdelen zoals de achterlichten, laderarmen en smeerpunten van de koppeling.



Kwaliteit alom

Massieve kunststof van hoge kwaliteit en goed passende rubberstrips vormen de basis van de cabine van de M-serie. Overal worden robuuste schakelaars gebruikt om de lange levensduur van componenten te garanderen.

Opties

Pas uw machine aan volgens uw behoeften.

Configureer de machine zoals u zelf wilt

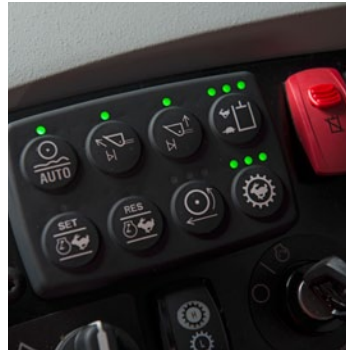
Een verscheidenheid aan opties is leverbaar voor de Cat compacte wielladers van de M-serie volgens uw specifieke eisen met betrekking tot het comfort voor machinisten en uw toepassingen. Raadpleeg uw Cat dealer voor meer informatie over de onderstaande voorzieningen en extra opties.



Koppelingopties



Turbinevoorfilter



Opties voor rijden en laden



Extra lichten



Airconditioning



Machinebeveiliging



Flexport™-banden



Voorruitafscherming



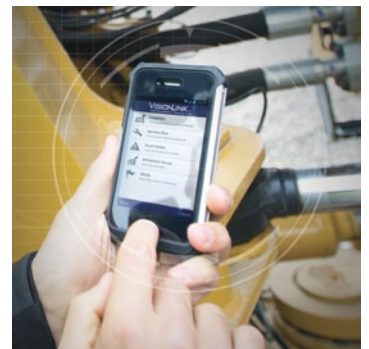
Extra hydrauliek met hoge opbrengst



Milieuvriendelijke aftapkranen



Elektrische draadboom voor uitrustingsstuk



Product Link™

Onderhoudsgemak

Eenvoudig onderhoud zodat uw machine nooit stilstaat.

Alle onderhoudspunten zijn gemakkelijk bereikbaar. Het grote toegangsluik achter biedt eenvoudige toegang tot de motor en alle onderhoudspunten zitten aan één kant voor onderhoudsgemak. Lange onderhoudsintervallen verminderen de onderhoudstijd en maximaliseren de inzetbaarheid.

Enkele aanvullende onderhoudsfuncties zijn:

- Externe brandstof- en hydraulische filters.
- Handig toegangsluik voor het bijvullen van koelvloeistof.
- Caterpillar elektrische brandstofopvoerpomp voor onderhoudsgemak.
- Eenvoudige toegang tot accupolen voor aansluiting van een startkabel.
- Toegang tot alle routineonderhoudspunten op maaiveldhoogte.
- Eenvoudige toegang tot hydraulische en motoroliekoelers, die snel apart kunnen worden gereinigd.
- Voorbereiding voor Product Link™ (standaard).



Klantenondersteuning

Ongeëvenaarde ondersteuning maakt het verschil.



Beroemde Cat dealerondersteuning

Uw Cat dealer staat op elk ogenblik tot uw beschikking. Met advies over alle opties, van de aankoop van nieuwe of gebruikte machines tot huur- of revisiemogelijkheden, biedt uw Cat dealer u een optimale oplossing op maat van uw bedrijfseisen.

De ongeëvenaarde wereldwijde beschikbaarheid van onderdelen, getrainde monteurs en onderhoudscontracten garanderen maximale inzetbaarheid van uw machine.

Voor meer informatie over Cat producten, dealerdiensten en industrieoplossingen kunt u ons op internet bezoeken op www.cat.com.

Specificaties van compacte wielladers 906M, 907M, 908M

Motor

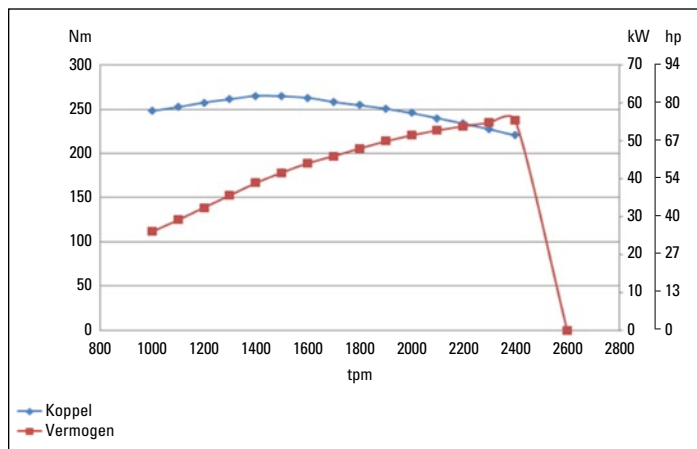
906M, 907M, 908M

Motortype	Cat C3.3B	
Maximaal brutovermogen		
ISO 14396	54,6 kW	73 hp
Nominaal nettovermogen bij 2400 tpm		
SAE J1349	54,7 kW	73 hp
ISO 9249 (1977)/EEG 80/1269	55,3 kW	74 hp
Maximaal brutokoppel		
ISO 14396	261 Nm	
Maximaal nettokoppel		
SAE J1349	257 Nm	
ISO 9249 (1977)/EEG 80/1269	260 Nm	
Cilinderinhoud	3,3 l	
Boring	94 mm	
Slag	120 mm	

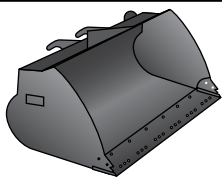
- Het nominale nettovermogen is getest met de referentiecondities voor de opgegeven norm.
- Het getoonde nettovermogen is het beschikbare vermogen bij het vliegwiel wanneer de motor uitgerust is met een dynamo, luchtfilter, dieseluitleatfilter en ventilator op minimaal toerental.
- Geen correctie van motorvermogen vereist tot een hoogte van 3000 m. Automatische correctie beschermt het hydraulische en het transmissiesysteem.
- Vliegwiel volgens de referentiecondities van SAE met de ventilator op maximaal toerental.
- De Cat C3.3B-motor voldoet aan de emissienormen van Tier 4-definitief/ Fase IIIB of emissienormen gelijkwaardig aan Tier 4-interim/Fase IIIA.
- De Cat C3.3B-motor voldoet aan Tier 4-definitief/Fase IIIB en gebruikt een actief regeneratiesysteem dat werkt zonder interventie van de machinist onder normale omstandigheden.

Motorvermogen en koppel

906M, 907M, 908M



Laadbakken



	906M	907M	908M
Universeel	0,9 m ³	1,0 m ³	1,1-1,3 m ³
Licht materiaal	1,2 m ³	1,2 m ³	1,5 m ³

Specificaties van compacte wielladers 906M, 907M, 908M

Gewichten

	906M	907M	908M
Bedrijfsgewicht	5595 kg	5783 kg	6364 kg

- De vermelde specificaties gelden voor een machine met universele laadbak met aanboutbaar mes, een machinist van 75 kg, Dunlop 405/70 SPT9-banden, volle brandstoftank, comfortcabine met EROPS, hydrauliek met standaardopbrengst en schrankladerkoppeling.
 - De 906M is geconfigureerd met een laadbak van 0,9 m³ met aanboutbaar mes.
 - De 907M is geconfigureerd met een laadbak van 1,0 m³ met aanboutbaar mes.
 - De 908M is geconfigureerd met een laadbak van 1,1 m³ met aanboutbaar mes.

Stuursysteem

	906M	907M	908M
Knikhoek van stuursysteem in elke richting	39°	39°	39°
Stuurcilinder: dubbelwerkend			
Boringdiameter	80 mm	80 mm	80 mm
Stangdiameter	35 mm	35 mm	35 mm
Slag	300 mm	300 mm	300 mm
Nominale opbrengst – stuurpomp	43,9 l/min	43,9 l/min	43,9 l/min
Maximale werkdruk – stuurpomp	22.000 kPa	22.000 kPa	22.000 kPa
Maximaal stuurkoppel			
0° (rechte machine)	50.375 Nm	50.375 Nm	57.630 Nm
39° (volledig geknikt)	37.620 Nm	37.620 Nm	42.570 Nm
Cyclustijden stuursysteem (van aanslag links tot aanslag rechts)			
2620 tpm	3 seconden	3 seconden	3 seconden
Aantal stuurwielslagen			
Van aanslag links tot aanslag rechts of van aanslag rechts tot aanslag links	< 6 slagen	< 6 slagen	< 6 slagen

Inhouden

	906M	907M	908M
Brandstoftank	52 l	78 l	78 l
Koelsysteem	16,5 l	17 l	16,5 l
Motorcarter	11,2 l	11,2 l	11,2 l
Transmissie (versnellingsbak)	8,5 l	8,5 l	11 l
Assen			
Voorkant	N.v.t.	N.v.t.	N.v.t.
Achter	N.v.t.	N.v.t.	N.v.t.
Hydraulisch systeem (inclusief tank)	70 l	70 l	72 l
Hydrauliekolietank	46 l	46 l	46 l

Specificaties van compacte wielladers 906M, 907M, 908M

Hydraulisch systeem van lader

	906M	907M	908M
Maximumopbrengst – uitrustingsstukpomp	73 l/min	73 l/min	82 l/min
Extra functie, standaardopbrengst	73 l/min	73 l/min	82 l/min
Extra functie, hoge opbrengst	116 l/min	116 l/min	126 l/min
Maximale werkdruk – uitrustingsstukpomp	23.500 kPa	23.500 kPa	23.500 kPa
Ontlastdruk – kopzijde kantelcilinder	31.000 kPa	31.000 kPa	31.000 kPa
Ontlastdruk – stangzijde kantelcilinder	19.000 kPa	19.000 kPa	19.000 kPa
Maximale werkdruk 3e functie	23.500 kPa	23.500 kPa	23.500 kPa
Maximumdruk hoge opbrengst	22.000 kPa	22.000 kPa	22.000 kPa
Hefcilinder: dubbelwerkend			
Boringdiameter	75 mm	75 mm	85 mm
Stangdiameter	50 mm	50 mm	50 mm
Slag	695 mm	695 mm	699 mm
Kantelcilinder: dubbelwerkend			
Boringdiameter	90 mm	90 mm	100 mm
Stangdiameter	55 mm	55 mm	55 mm
Slag	417 mm	417 mm	416 mm
Cyclustijden hydraulisch systeem (1800 tpm)			
Heffen (maaiveldhoogte tot maximale hefhoogte)	5,5 seconden	5,5 seconden	5,5 seconden
Storten (bij maximale hefhoogte)	1,5 seconde	1,5 seconde	1,5 seconde
Zweefstand omlaag (maximale hefhoogte tot maaiveldhoogte)	2,6 seconden	2,6 seconden	2,6 seconden
Totale cyclustijd	9,6 seconden	9,6 seconden	9,6 seconden
Cyclustijden hydraulisch systeem (1000 tpm)			
Heffen (maaiveldhoogte tot maximale hefhoogte)	9,6 seconden	9,6 seconden	9,6 seconden
Storten (bij maximale hefhoogte)	3 seconden	3 seconden	3 seconden
Zweefstand omlaag (maximale hefhoogte tot maaiveldhoogte)	2,6 seconden	2,6 seconden	2,6 seconden

Aandrijflijn

	906M	907M	908M
Vooruit			
Bereik 1	10 km/h	10 km/h	10 km/h
Bereik 2	20 km/h	20 km/h	20 km/h
Hoog bereik	35 km/h	35 km/h	35 km/h
Achteruit			
Bereik 1	10 km/h	10 km/h	10 km/h
Bereik 2	20 km/h	20 km/h	20 km/h
Hoog bereik	35 km/h	35 km/h	35 km/h

Specificaties van compacte wielladers 906M, 907M, 908M

Banden

	906M	907M	908M
335/80 R18 XZSL Michelin	Ja	Ja	
340/80 R18 AT-R Firestone	Ja	Ja	
340/80 R18 XMCL Michelin	Ja	Ja	
340/80 R18 TRI2 Nokian	Ja	Ja	
340/80 R18 Bibload Michelin	Ja	Ja	
405/70 R18 SPT9 Dunlop*	Ja	Ja	
12.5/80 R18 Flexport™	Ja	Ja	
360/80 R20 TRI2 Nokian			Ja
375/75 R20 XZSL Michelin			Ja
400/70 R20 XMCL Michelin			Ja
400/70 R20 Bibload Michelin			Ja
405/70 R20 SPT9 Dunlop			Ja
12.5-20 ATU Firestone			Ja

*Standaardband.

- Andere banden zijn leverbaar; neem contact op met uw Cat dealer voor meer bijzonderheden.
- In bepaalde toepassingen kan het productievermogen van de lader het voor de banden toelaatbare aantal ton-km/h overschrijden.
- Caterpillar raadt u aan een bandenleverancier te raadplegen om alle omstandigheden te evalueren voordat u een bandtype kiest.

Cabine



- ROPS (Rollover Protective Structure: kantelbeveiliging): SAE J1040 MAY94, ISO 3471-1994.
- FOPS (Falling Object Protective Structure: bescherming tegen vallende voorwerpen): SAE J/ISO 3449 APR98, Level II, ISO 3449 1992 Level II.
- De Cat cabine met kantelbeveiliging (ROPS) behoort tot de standaarduitrusting in Noord-Amerika en Europa.
- Wanneer de door Caterpillar geleverde cabine correct is geïnstalleerd en onderhouden, en wordt getest met gesloten deuren en ramen volgens de werkcyclusprocedures vermeld in ISO 6395 2008, is de geluidsblootstelling Leq (gelijkwaardig geluidsdrukkniveau in de cabine) voor de machinist normaal 66 dB(A).

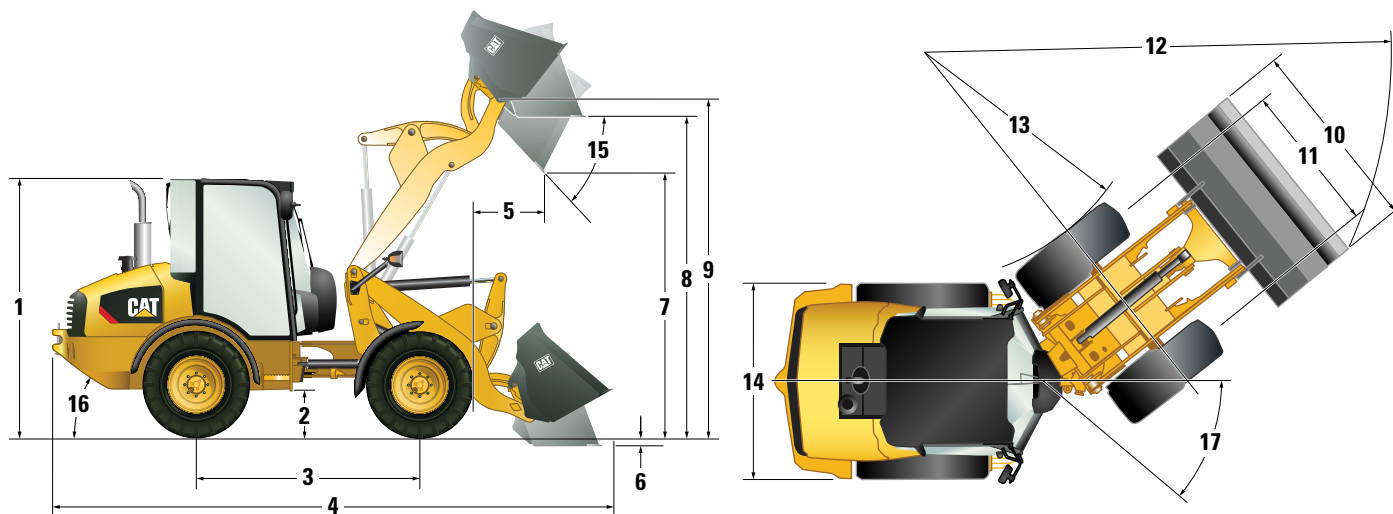
Bedrijfsspecificaties

	906M	907M	908M
Kantelmoment – recht (ISO 14397-1)	3932 kg	4087 kg	4427 kg
Kantelmoment – volledig geknikt (ISO 14397-1)	3204 kg	3330 kg	3606 kg
Vrije hoogte: maximale hefhoogte en storthoek van 45°	2513 mm	2429 mm	2463 mm
Reikwijdte: maximale hefhoogte en storthoek van 45°	714 mm	792 mm	931 mm
Knikhoek van stuursysteem in elke richting	39°	39°	39°

Specificaties van compacte wielladers 906M, 907M, 908M

Afmetingen met laadbak

Alle afmetingen zijn bij benadering. Afmetingen variëren volgens de gekozen laadbak en banden. Zie de Bedrijfsspecificaties met laadbakken.



Standaardhefbereik – met ISO-koppeling

	906M	907M	908M
** 1 Hoogte: maaiveld tot cabine	2463 mm	2586 mm	2650 mm
** 2 Hoogte: bodenvrijheid	300 mm	300 mm	340 mm
3 Lengte: wielbasis	2170 mm	2170 mm	2170 mm
* 4 Lengte: totaal	5469 mm	5469 mm	5630 mm
* 5 Reikwijdte: laadbak 45° gekanteld	725 mm	725 mm	770 mm
** 6 Graafdiepte	95 mm	95 mm	101 mm
* 7 Vrije hoogte: laadbak 45° gekanteld	2478 mm	2478 mm	2620 mm
** 8 Vrije hoogte: laadbak horizontaal	3027 mm	3027 mm	3215 mm
** 9 Hoogte: laadbakpen	3227 mm	3227 mm	3410 mm
10 Breedte: laadbak	1890 mm	2045 mm	2080 mm
11 Breedte: midden loopvlak	1420 mm	1420 mm	1570 mm
12 Draaistraal: over laadbak	4420 mm	4489 mm	4530 mm
13 Draaistraal: binnenkant van banden	2240 mm	2240 mm	2080 mm
14 Machinebreedte	1840 mm	1840 mm	1985 mm
15 Storthoek bij maximale hefhoogte	45°	45°	45°
16 Afloophoek	33°	33°	33°
17 Knikhoek	39°	39°	39°
Bedrijfsgewicht	5670 kg	5859 kg	6499 kg

*Varieert afhankelijk van laadbak.

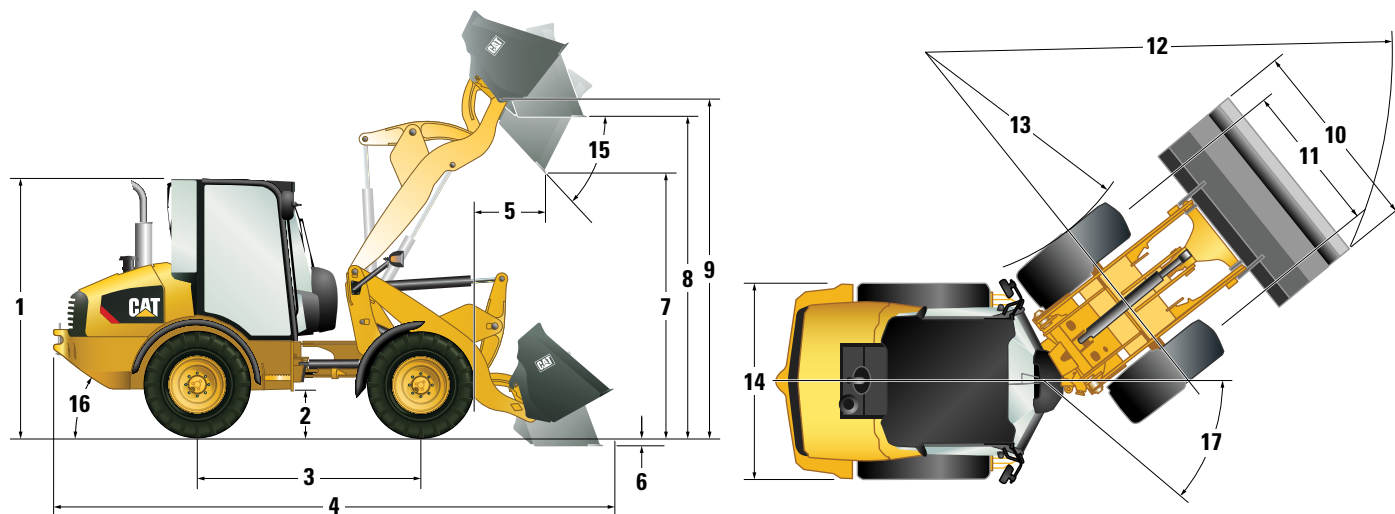
**Varieert afhankelijk van band.

De opgegeven afmetingen gelden voor een machine met universele laadbak met aanbouwbaar mes, machinist van 75 kg, zonder airconditioning en met Dunlop 405/70 SPT9-banden.

Specificaties van compacte wielladers 906M, 907M, 908M

Afmetingen met laadbak

Alle afmetingen zijn bij benadering. Afmetingen variëren volgens de gekozen laadbak en banden. Zie de Bedrijfsspecificaties met laadbakken.



Standaardhefbereik – met SSL-koppeling

	906M	907M	908M
** 1 Hoogte: maaiveld tot cabine	2463 mm	2586 mm	2650 mm
** 2 Hoogte: bodenvrijheid	300 mm	300 mm	340 mm
3 Lengte: wielbasis	2170 mm	2170 mm	2170 mm
* 4 Lengte: totaal	5620 mm	5620 mm	5780 mm
* 5 Reikwijdte: laadbak 45° gekanteld	820 mm	820 mm	866 mm
** 6 Graafdiepte	107 mm	107 mm	109 mm
* 7 Vrije hoogte: laadbak 45° gekanteld	2359 mm	2359 mm	2505 mm
** 8 Vrije hoogte: laadbak horizontaal	3035 mm	3035 mm	3215 mm
** 9 Hoogte: laadbakpen	3227 mm	3227 mm	3410 mm
10 Breedte: laadbak	1890 mm	2045 mm	2080 mm
11 Breedte: midden loopvlak	1420 mm	1420 mm	1570 mm
12 Draaistraal: over laadbak	4464 mm	4473 mm	4534 mm
13 Draaistraal: binnenkant van banden	2240 mm	2240 mm	2080 mm
14 Machinebreedte	1840 mm	1840 mm	1985 mm
15 Storthoek bij maximale hefhoogte	45°	45°	45°
16 Afloophoek	33°	33°	33°
17 Knikhoek	39°	39°	39°
Bedrijfsgewicht	5663 kg	5859 kg	6497 kg

*Varieert afhankelijk van laadbak.

**Varieert afhankelijk van band.

De opgegeven afmetingen gelden voor een machine met universele laadbak met aanbouwbaar mes, machinist van 75 kg, zonder airconditioning en met Dunlop 405/70 SPT9-banden.

Specificaties van compacte wielladers 906M, 907M, 908M

Aanvullende bedrijfsgegevens van 906M – Banden

	Michelin Bibload	Nokian	Flexport
Verticale hoogten	-6 mm	-8 mm	+14 mm
Reikwijdte: laadbak 45° gekanteld	+18 mm	+13 mm	+28 mm
Breedte: over banden	+1 mm	+0 mm	-2 mm
Draaistraal: binnenkant van banden	-0 mm	-0 mm	+1 mm
Kantelmoment – recht	-21 kg	-5 kg	+301 kg
Kantelmoment – volledig geknikt	-18 kg	-5 kg	+245 kg
Bedrijfsgewicht	-36 kg	-10 kg	+505 kg

Aanvullende bedrijfsgegevens van 907M – Banden

	Michelin Bibload	Nokian	Flexport
Verticale hoogten	-6 mm	-8 mm	+14 mm
Reikwijdte: laadbak 45° gekanteld	+18 mm	+13 mm	+28 mm
Breedte: over banden	+1 mm	+0 mm	-2 mm
Draaistraal: binnenkant van banden	-0 mm	-0 mm	+1 mm
Kantelmoment – recht	-21 kg	-6 kg	+301 kg
Kantelmoment – volledig geknikt	-18 kg	-5 kg	+245 kg
Bedrijfsgewicht	-36 kg	-10 kg	+505 kg

Aanvullende bedrijfsgegevens van 908M – Banden

	Michelin Bibload	Nokian
Verticale hoogten	-12 mm	+8 mm
Reikwijdte: laadbak 45° gekanteld	+18 mm	+0 mm
Breedte: over banden	+0 mm	+4 mm
Draaistraal: binnenkant van banden	-0 mm	+2 mm
Kantelmoment – recht	-5 kg	-31 kg
Kantelmoment – volledig geknikt	-3 kg	-25 kg
Bedrijfsgewicht	-8 kg	-56 kg

Bedrijfsspecificaties van 906M met aangehaakte laadbakken

		Universeel							
		Horizontale pen (HPL – ISO)			Verticale pen			Horizontale pen (HPL – A)	
		Basismes	Aanboutbaar mes	Aanboutbare tanden	Basismes	Aanboutbaar mes	Aanboutbare tanden	Aanboutbaar mes	Aanboutbare tanden
Nominale capaciteit	m ³	0,9	0,9	0,9	0,9	0,9	0,9	0,9	0,9
Breedte: laadbak	mm	1880	1880	1880	1880	1880	1880	1880	1880
Nominale materiaaldichtheid, vulfactor 100%	kg/m ³	1982	1909	1954	1868	1780	1820	1903	1948
Vrije hoogte: maximale hefhoogte, storthoek van 45°	mm	2513	2478	2513	2393	2359	2393	2478	2513
Reikwijdte: maximale hefhoogte, storthoek van 45°	mm	714	725	714	809	820	809	725	714
Reikwijdte: niet geheven arm, laadbak horizontaal	mm	1851	1883	1851	2000	2033	2000	1883	1851
Graafdiepte	mm	79	95	79	91	107	91	95	79
Lengte: totaal	mm	5436	5469	5538	5586	5620	5690	5469	5538
Draaistraal, laadbak in transportstand	mm	4401	4420	4401	4445	4464	4445	4420	4401
Kantelmoment – recht, ISO 14397-1*	kg	4380	4219	4317	4128	3932	4021	4206	4304
Kantelmoment – volledig geknikt, ISO 14397-1*	kg	3568	3437	3517	3363	3204	3276	3426	3506
Opbrekkracht	kN	52	52	52	43	43	43	50	50
Bedrijfsgegewicht	kg	5545	5581	5559	5560	5595	5573	5592	5569

*Voldoet volledig aan ISO 14397-1 (2007) Secties 1 tot en met 6, hetgeen 2% verificatie vereist tussen berekening en testen.

De opgegeven afmetingen gelden voor een machine met universele laadbak met aanboutbaar mes, machinist van 75 kg, zonder airconditioning en met Dunlop 405/70 SPT9-banden.

Specificaties van laadbakken

Bedrijfsspecificaties van 906M met aangehaakte laadbakken

		Multifunctioneel							
		Horizontale pen (HPL – ISO)			Verticale pen			Horizontale pen (HPL – A)	
		Basismes	Aanboutbaar mes	Aanboutbare tanden	Basismes	Aanboutbaar mes	Aanboutbare tanden	Aanboutbaar mes	Aanboutbare tanden
Nominale capaciteit	m ³	0,7	0,7	0,7	0,7	0,7	0,7	0,75	0,75
Breedte: laadbak	mm	1880	1880	1880	1880	1880	1880	1880	1880
Nominale materiaaldichtheid, vulfactor 100%	kg/m ³	2495	2391	2437	2435	2333	2378	2225	2267
Vrije hoogte: maximale hefhoogte, storthoek van 45°	mm	2500	2465	2500	2468	2434	2468	2465	2500
Reikwijdte: maximale hefhoogte, storthoek van 45°	mm	704	715	704	758	770	758	715	704
Reikwijdte: niet geheven arm, laadbak horizontaal	mm	1858	1891	1858	1919	1952	1919	1891	1858
Graafdiepte	mm	79	95	79	91	107	91	95	79
Lengte: totaal	mm	5436	5469	5538	5586	5620	5599	5469	5538
Draaistraal, laadbak in transportstand	mm	4406	4424	4406	4416	4434	4416	4424	4406
Kantelmoment – recht, ISO 14397-1*	kg	4288	4110	4188	4184	4009	4086	4096	4174
Kantelmoment – volledig geknikt, ISO 14397-1*	kg	3493	3348	3412	3409	3266	3329	3337	3401
Opbrekkracht	kN	52	52	52	43	43	43	50	50
Bedrijfgewicht	kg	5707	5772	5750	5701	5765	5742	5782	5760

*Voldoet volledig aan ISO 14397-1 (2007) Secties 1 tot en met 6, hetgeen 2% verificatie vereist tussen berekening en testen.

De opgegeven afmetingen gelden voor een machine met universele laadbak met aanboutbaar mes, machinist van 75 kg, zonder airconditioning en met Dunlop 405/70 SPT9-banden.

Bedrijfsspecificaties van 906M met aangehaakte laadbakken

		Licht materiaal		Industriële grijper
		Horizontale pen	Verticale pen	Verticale pen
		Aanboutbaar mes	Aanboutbaar mes	Aanboutbaar mes
Nominale capaciteit	m ³	1,2	1,2	N.v.t.
Breedte: laadbak	mm	2080	2080	2057
Nominale materiaaldichtheid, vulfactor 100%	kg/m ³	1381	1288	N.v.t.
Vrije hoogte: maximale hefhoogte, storthoek van 45°	mm	2429	2395	2439
Reikwijdte: maximale hefhoogte, storthoek van 45°	mm	792	803	865
Reikwijdte: niet geheven arm, laadbak horizontaal	mm	1994	2144	2011
Graafdiepte	mm	83	104	12
Lengte: totaal	mm	5580	5730	5596
Draaistraal, laadbak in transportstand	mm	4521	4566	4498
Kantelmoment – recht, ISO 14397-1*	kg	4068	3796	3817
Kantelmoment – volledig geknikt, ISO 14397-1*	kg	3314	3092	3109
Bedrijfsgewicht	kg	5649	5663	5865

*Voldoet volledig aan ISO 14397-1 (2007) Secties 1 tot en met 6, hetgeen 2% verificatie vereist tussen berekening en testen.

De opgegeven afmetingen gelden voor een machine met universele laadbak met aanboutbaar mes, machinist van 75 kg, zonder airconditioning en met Dunlop 405/70 SPT9-banden.

Specificaties van laadbakken

Bedrijfsspecificaties van 907M met aangehaakte laadbakken

		Universeel							
		Horizontale pen (HPL – ISO)			Verticale pen			Horizontale pen (HPL – A)	
		Basismes	Aanboutbaar mes	Aanboutbare tanden	Basismes	Aanboutbaar mes	Aanboutbare tanden	Aanboutbaar mes	Aanboutbare tanden
Nominale capaciteit	m ³	1,0	1,0	1,0	1,0	1,0	1,0	1,1	1,1
Breedte: laadbak	mm	2035	2035	2035	2035	2035	2035	1880	1880
Nominale materiaaldichtheid, vulfactor 100%	kg/m ³	1857	1786	1824	1729	1665	1699	1592	1632
Vrije hoogte: maximale hefhoogte, storthoek van 45°	mm	2513	2478	2513	2393	2359	2393	2478	2513
Reikwijdte: maximale hefhoogte, storthoek van 45°	mm	714	725	714	809	820	809	725	714
Reikwijdte: niet geheven arm, laadbak horizontaal	mm	1851	1883	1851	2000	2033	2000	1883	1851
Graafdiepte	mm	79	95	79	91	107	91	95	79
Lengte: totaal	mm	5436	5469	5538	5586	5620	5690	5469	5538
Draaistraal, laadbak in transportstand	mm	4473	4489	4473	4515	4534	4515	4420	4401
Kantelmoment – recht, ISO 14397-1*	kg	4558	4384	4478	4244	4087	4172	4300	4408
Kantelmoment – volledig geknikt, ISO 14397-1*	kg	3713	3571	3648	3457	3330	3398	3503	3591
Opbrekkracht	kN	52	52	52	43	43	43	50	50
Bedrijfgewicht	kg	5691	5730	5709	5706	5744	5723	5810	5784

*Voldoet volledig aan ISO 14397-1 (2007) Secties 1 tot en met 6, hetgeen 2% verificatie vereist tussen berekening en testen.

De opgegeven afmetingen gelden voor een machine met universele laadbak met aanboutbaar mes, machinist van 75 kg, zonder airconditioning en met Dunlop 405/70 SPT9-banden.

Bedrijfsspecificaties van 907M met aangehaakte laadbakken

		Multifunctioneel							
		Horizontale pen (HPL – ISO)			Verticale pen			Horizontale pen (HPL – A)	
		Basismes	Aanboutbaar mes	Aanboutbare tanden	Basismes	Aanboutbaar mes	Aanboutbare tanden	Aanboutbaar mes	Aanboutbare tanden
Nominale capaciteit	m ³	0,75	0,75	0,75	0,75	0,75	0,75	0,75	0,75
Breedte: laadbak	mm	1880	1880	1880	1880	1880	1880	1890	1880
Nominale materiaaldichtheid, vulfactor 100%	kg/m ³	2429	2331	2374	2371	2273	2317	2337	2381
Vrije hoogte: maximale hefhoogte, storthoek van 45°	mm	2500	2465	2500	2468	2434	2468	2465	2500
Reikwijdte: maximale hefhoogte, storthoek van 45°	mm	704	715	704	758	770	758	715	704
Reikwijdte: niet geheven arm, laadbak horizontaal	mm	1858	1891	1858	1919	1952	1919	1891	1858
Graafdiepte	mm	79	95	79	91	107	91	106	90
Lengte: totaal	mm	5436	5469	5538	5586	5620	5599	5469	5436
Draaistraal, laadbak in transportstand	mm	4406	4424	4406	4416	4434	4416	4424	4406
Kantelmoment – recht, ISO 14397-1*	kg	4473	4291	4382	4366	4186	4265	4303	4384
Kantelmoment – volledig geknikt, ISO 14397-1*	kg	3644	3496	3561	3557	3410	3475	3505	3571
Opbreekkracht	kN	52	52	52	43	43	43	50	50
Bedrijfsgegewicht	kg	5838	5903	5881	5832	5896	5873	5951	5928

*Voldoet volledig aan ISO 14397-1 (2007) Secties 1 tot en met 6, hetgeen 2% verificatie vereist tussen berekening en testen.

De opgegeven afmetingen gelden voor een machine met universele laadbak met aanboutbaar mes, machinist van 75 kg, zonder airconditioning en met Dunlop 405/70 SPT9-banden.

Specificaties van laadbakken

Bedrijfsspecificaties van 907M met aangehaakte laadbakken

		Licht materiaal		Industriële gripper
		Horizontale pen	Verticale pen	Verticale pen
		Aanboutbaar mes	Aanboutbaar mes	Aanboutbaar mes
Nominale capaciteit	m ³	1,2	1,2	N.v.t.
Breedte: laadbak	mm	2080	2080	2057
Nominale materiaaldichtheid, vulfactor 100%	kg/m ³	1400	1345	N.v.t.
Vrije hoogte: maximale hefhoogte, storthoek van 45°	mm	2429	2395	2439
Reikwijdte: maximale hefhoogte, storthoek van 45°	mm	792	803	865
Reikwijdte: niet geheven arm, laadbak horizontaal	mm	1994	2144	2011
Graafdiepte	mm	83	104	12
Lengte: totaal	mm	5580	5730	5596
Draaistraal, laadbak in transportstand	mm	4521	4566	4498
Kantelmoment – recht, ISO 14397-1*	kg	4243	3961	3991
Kantelmoment – volledig geknikt, ISO 14397-1*	kg	3456	3227	3251
Bedrijfsgewicht	kg	5779	5794	5996

*Voldoet volledig aan ISO 14397-1 (2007) Secties 1 tot en met 6, hetgeen 2% verificatie vereist tussen berekening en testen.

De opgegeven afmetingen gelden voor een machine met universele laadbak met aanboutbaar mes, machinist van 75 kg, zonder airconditioning en met Dunlop 405/70 SPT9-banden.

Bedrijfsspecificaties van 908M met aangehaakte laadbakken

		Universeel									
		Horizontale pen (HPL – ISO)					Verticale pen			Horizontale pen (HPL – A)	
		Basismes	Aanboutbaar mes	Aanboutbare tanden	Aanboutbare tanden	Aanboutbaar mes	Basismes	Aanboutbaar mes	Aanboutbare tanden	Aanboutbaar mes	Aanboutbare tanden
Nominale capaciteit	m ³	1,1	1,1	1,1	1,3	1,3	1,1	1,1	1,1	1,3	1,3
Breedte: laadbak	mm	2060	2060	2060	2060	2060	2060	2060	2060	2060	2060
Nominale materiaaldichtheid, vulfactor 100%	kg/m ³	1810	1747	1788	1448	1481	1696	1639	1676	1445	1478
Vrije hoogte: maximale hefhoogte, storthoek van 45°	mm	1810	1747	1788	1448	1481	1696	1639	1676	1445	1478
Reikwijdte: maximale hefhoogte, storthoek van 45°	mm	757	770	757	757	770	854	866	854	846	834
Reikwijdte: niet geheven arm, laadbak horizontaal	mm	1999	2031	1999	1999	2031	2149	2181	2149	2136	2103
Graafdiepte	mm	85	101	85	85	101	93	109	93	101	85
Lengte: totaal	mm	5598	5630	5699	5699	5630	5747	5780	5849	5763	5720
Draaistraal, laadbak in transportstand	mm	4511	4530	4511	4511	4530	4559	4579	4559	4636	4617
Kantelmoment – recht, ISO 14397-1*	kg	4888	4719	4828	4620	4727	4580	4427	4526	4610	4717
Kantelmoment – volledig geknikt, ISO 14397-1*	kg	3982	3844	3933	3764	3851	3731	3606	3687	3756	3842
Opbrekkracht	kN	61	61	61	61	61	51	51	51	59	59
Bedrijfgewicht	kg	6311	6350	6324	6379	6353	6325	6364	6338	6390	6364

*Voldoet volledig aan ISO 14397-1 (2007) Secties 1 tot en met 6, hetgeen 2% verificatie vereist tussen berekening en testen.

De opgegeven afmetingen gelden voor een machine met universele laadbak met aanboutbaar mes, machinist van 75 kg, zonder airconditioning en met Dunlop 405/70 SPT9-banden.

Specificaties van laadbakken

Bedrijfsspecificaties van 908M met aangehaakte laadbakken

		Multifunctioneel							
		Horizontale pen (HPL – ISO)			Verticale pen			Horizontale pen (HPL – A)	
		Basismes	Aanboutbaar mes	Aanboutbare tanden	Basismes	Aanboutbaar mes	Aanboutbare tanden	Aanboutbaar mes	Aanboutbare tanden
Nominale capaciteit	m ³	0,9	0,9	0,9	0,9	0,9	0,9	0,9	0,9
Breedte: laadbak	mm	2060	2060	2060	2060	2060	2060	2060	2060
Nominale materiaaldichtheid, vulfactor 100%	kg/m ³	2184	2098	2139	2137	2050	2090	2092	2133
Vrije hoogte: maximale hefhoogte, storthoek van 45°	mm	2665	2624	2665	2627	2593	2627	2630	2665
Reikwijdte: maximale hefhoogte, storthoek van 45°	mm	737	748	737	788	800	788	748	737
Reikwijdte: niet geheven arm, laadbak horizontaal	mm	1978	2010	1978	2039	2072	2039	2010	1978
Graafdiepte	mm	94	110	94	101	117	101	110	94
Lengte: totaal	mm	5576	5609	5678	5643	5670	5740	5609	5678
Draaistraal, laadbak in transportstand	mm	4509	4528	4509	4521	4540	4521	4528	4509
Kantelmoment – recht, ISO 14397-1*	kg	4825	4636	4726	4721	4530	4618	4622	4712
Kantelmoment – volledig geknikt, ISO 14397-1*	kg	3931	3776	3850	3846	3690	3762	3766	3839
Opbrekkracht	kN	61	61	61	51	51	51	59	59
Bedrijfgewicht	kg	3468	3540	3513	3463	6534	6508	6551	6525

*Voldoet volledig aan ISO 14397-1 (2007) Secties 1 tot en met 6, hetgeen 2% verificatie vereist tussen berekening en testen.

De opgegeven afmetingen gelden voor een machine met universele laadbak met aanboutbaar mes, machinist van 75 kg, zonder airconditioning en met Dunlop 405/70 SPT9-banden.

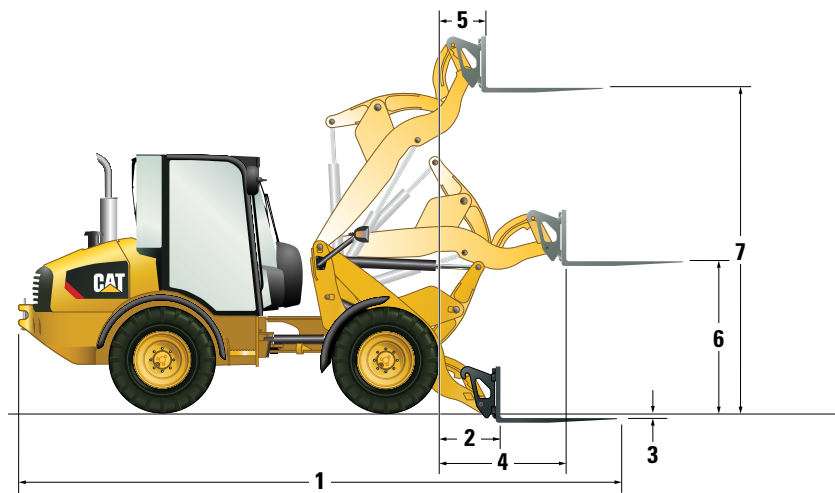
Bedrijfsspecificaties van 908M met aangehaakte laadbakken

		Licht materiaal		Industriële grijper
		Horizontale pen	Verticale pen	Verticale pen
		Aanboutbaar mes	Aanboutbaar mes	Aanboutbaar mes
Nominale capaciteit	m ³	1,5	1,5	N.v.t.
Breedte: laadbak	mm	2080	2080	2057
Nominale materiaaldichtheid, vulfactor 100%	kg/m ³	1229	1156	N.v.t.
Vrije hoogte: maximale hefhoogte, storthoek van 45°	mm	2463	2346	2439
Reikwijdte: maximale hefhoogte, storthoek van 45°	mm	931	1025	865
Reikwijdte: niet geheven arm, laadbak horizontaal	mm	2256	2405	2011
Graafdiepte	mm	101	109	12
Lengte: totaal	mm	5854	6004	5596
Draaistraal, laadbak in transportstand	mm	5496	4649	4498
Kantelmoment – recht, ISO 14397-1*	kg	4527	4256	4422
Kantelmoment – volledig geknikt, ISO 14397-1*	kg	3688	3467	3602
Bedrijfsgegewicht	kg	6421	6435	6584

*Voldoet volledig aan ISO 14397-1 (2007) Secties 1 tot en met 6, hetgeen 2% verificatie vereist tussen berekening en testen.

De opgegeven afmetingen gelden voor een machine met universele laadbak met aanboutbaar mes, machinist van 75 kg, zonder airconditioning en met Dunlop 405/70 SPT9-banden.

Bedrijfsspecificaties van 906M met vorken



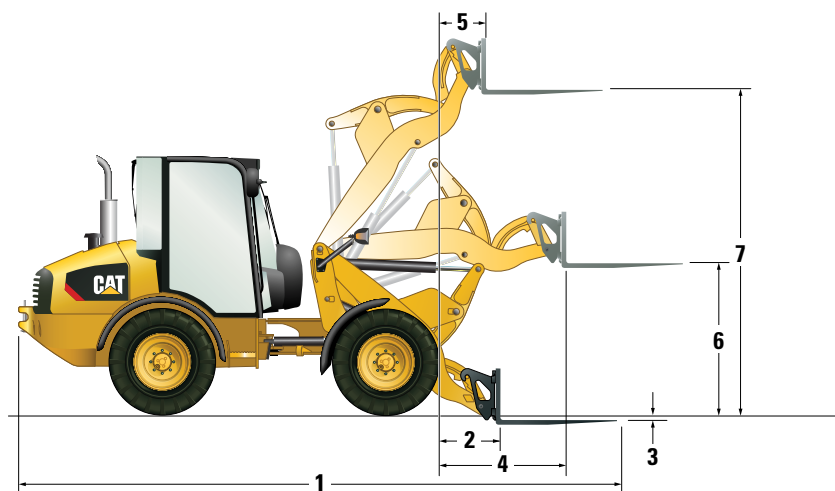
	Horizontale pen (HPL – ISO)	Verticale pen	Horizontale pen (HPL – A)
Totale breedte vorkenbord	1400 mm	1400 mm	1030 mm
Lengte vorktand – standaard	1120 mm	1120 mm	1220 mm
Lengte vorktand – optioneel	1220 mm	1220 mm	
1 Totale lengte – standaard	5915 mm	5943 mm	6015 mm
Totale lengte – optioneel	5915 mm	5943 mm	
2 Reikwijdte op maaiveldhoogte	720 mm	749 mm	720 mm
3 Vorkdiepte onder (boven) maaiveld	25 mm	(46,5 mm)	25 mm
4 Maximale reikwijdte	1215 mm	1265 mm	1215 mm
5 Reikwijdte bij maximale hoogte	445 mm	507 mm	445 mm
6 Hoogte bij maximale reikwijdte	1425 mm	1492 mm	1425 mm
7 Maximale hoogte	3090 mm	3160 mm	3090 mm
Kantelmoment – recht, ISO 14397-1 – standaard*	3375 kg	3237 kg	3373 kg
Kantelmoment – recht, ISO 14397-1 – optioneel*	3374 kg	3236 kg	
Kantelmoment – volledig geknikt, ISO 14397-1 – standaard*	2750 kg	2637 kg	2748 kg
Kantelmoment – volledig geknikt, ISO 14397-1 – optioneel*	2749 kg	2636 kg	
Bedrijfsgegewicht – standaard	5368 kg	5403 kg	5369 kg
Bedrijfsgegewicht – optioneel	5367 kg	5402 kg	
Nominale last (% van kantelmoment volledig geknikt):			
50% van kantelmoment: SAE J1197 – standaard**	1375 kg	1319 kg	1374 kg
50% van kantelmoment: SAE J1197 – optioneel**	1375 kg	1318 kg	
60% van kantelmoment: ruw terrein, EN474-3 – standaard**	1650 kg	1582 kg	1649 kg
60% van kantelmoment: ruw terrein, EN474-3 – optioneel**	1649 kg	1582 kg	
80% van kantelmoment: hard en effen terrein, EN474-3 – standaard**	2200 kg	2110 kg	2198 kg
80% van kantelmoment: hard en effen terrein, EN474-3 – optioneel**	2199 kg	2109 kg	

*Voldoet volledig aan ISO 14397-1 (2007) Secties 1 tot en met 6, hetgeen 2% verificatie vereist tussen berekening en testen.

**Voldoet volledig aan EN474-3 en SAE J1197.

De opgegeven afmetingen gelden voor een machine met universele laadbak met aanboubaar mes, machinist van 75 kg, zonder airconditioning en met Dunlop 405/70 SPT9-banden.

Bedrijfsspecificaties van 907M met vorken



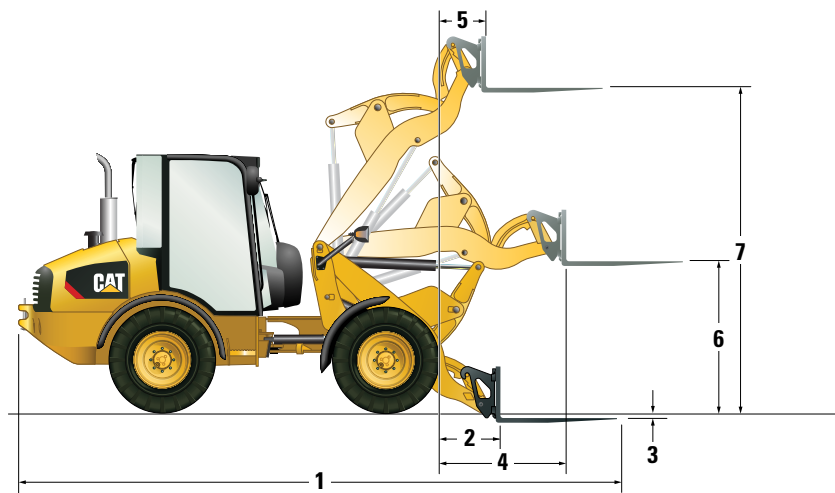
	Horizontale pen (HPL – ISO)	Verticale pen	Horizontale pen (HPL – A)
Totale breedte vorkenbord	1400 mm	1400 mm	1030 mm
Lengte vorktand – standaard	1120 mm	1120 mm	1220 mm
Lengte vorktand – optioneel	1220 mm	1220 mm	
1 Totale lengte – standaard	5915 mm	5943 mm	6015 mm
Totale lengte – optioneel	5915 mm	5943 mm	
2 Reikwijdte op maaiveldhoogte	720 mm	749 mm	720 mm
3 Vorkdiepte onder (boven) maaiveld	25 mm	(46,5 mm)	25 mm
4 Maximale reikwijdte	1215 mm	1265 mm	1215 mm
5 Reikwijdte bij maximale hoogte	445 mm	507 mm	445 mm
6 Hoogte bij maximale reikwijdte	1425 mm	1492 mm	1425 mm
7 Maximale hoogte	3090 mm	3160 mm	3090 mm
Kantelmoment – recht, ISO 14397-1 – standaard*	3516 kg	3374 kg	3369 kg
Kantelmoment – recht, ISO 14397-1 – optioneel*	3516 kg	3373 kg	
Kantelmoment – volledig geknikt, ISO 14397-1 – standaard*	2865 kg	2749 kg	2745 kg
Kantelmoment – volledig geknikt, ISO 14397-1 – optioneel*	2864 kg	2748 kg	
Bedrijfsgegewicht – standaard	5548 kg	5583 kg	5587 kg
Bedrijfsgegewicht – optioneel	5547 kg	5582 kg	
Nominale last (% van kantelmoment volledig geknikt):			
50% van kantelmoment: SAE J1197 – standaard**	1433 kg	1375 kg	1373 kg
50% van kantelmoment: SAE J1197 – optioneel**	1432 kg	1374 kg	
60% van kantelmoment: ruw terrein, EN474-3 – standaard**	1719 kg	1649 kg	1647 kg
60% van kantelmoment: ruw terrein, EN474-3 – optioneel**	1718 kg	1649 kg	
80% van kantelmoment: hard en effen terrein, EN474-3 – standaard**	2292 kg	2199 kg	2196 kg
80% van kantelmoment: hard en effen terrein, EN474-3 – optioneel**	2291 kg	2198 kg	

*Voldoet volledig aan ISO 14397-1 (2007) Secties 1 tot en met 6, hetgeen 2% verificatie vereist tussen berekening en testen.

**Voldoet volledig aan EN474-3 en SAE J1197.

De opgegeven afmetingen gelden voor een machine met universele laadbak met aanboubaar mes, machinist van 75 kg, zonder airconditioning en met Dunlop 405/70 SPT9-banden.

Bedrijfsspecificaties van 908M met vorken



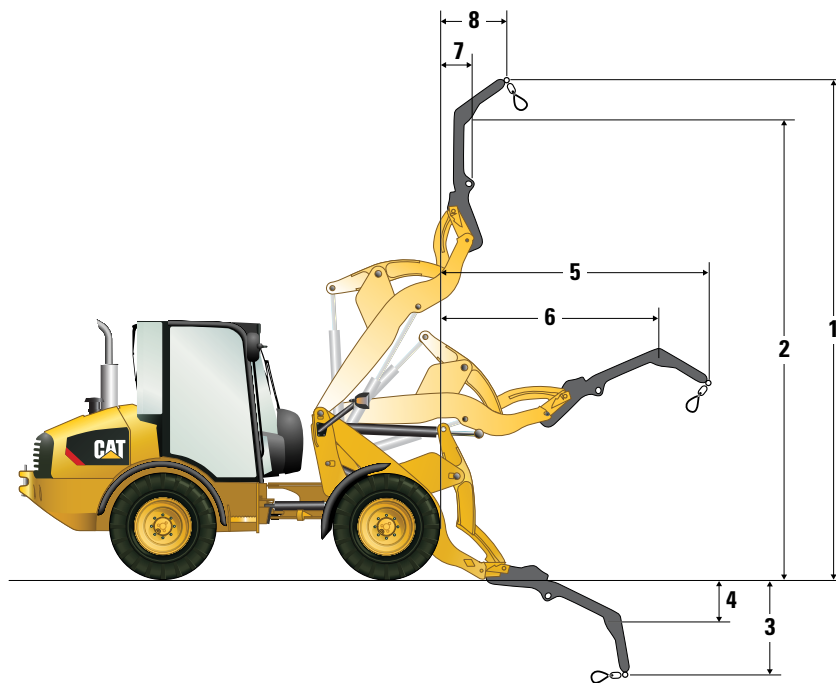
	Horizontale pen (HPL – ISO)	Verticale pen	Horizontale pen (HPL – A)
Totale breedte vorkenbord	1400 mm	1400 mm	1030 mm
Lengte vorktand – standaard	1120 mm	1120 mm	1220 mm
Lengte vorktand – optioneel	1220 mm	1220 mm	
1 Totale lengte – standaard	6016 mm	6150 mm	6116 mm
Totale lengte – optioneel	6116 mm	6250 mm	
2 Reikwijdte op maaiveldhoogte	789 mm	923 mm	789 mm
3 Vorkdiepte onder (boven) maaiveld	71 mm	(31 mm)	71 mm
4 Maximale reikwijdte	1309 mm	1444 mm	1309 mm
5 Reikwijdte bij maximale hoogte	460 mm	594 mm	460 mm
6 Hoogte bij maximale reikwijdte	1450 mm	1523 mm	1450 mm
7 Maximale hoogte	3324 mm	3302 mm	3324 mm
Kantelmoment – recht, ISO 14397-1 – standaard*	3871 kg	3620 kg	3868 kg
Kantelmoment – recht, ISO 14397-1 – optioneel*	3862 kg	3611 kg	
Kantelmoment – volledig geknikt, ISO 14397-1 – standaard*	3154 kg	2949 kg	3151 kg
Kantelmoment – volledig geknikt, ISO 14397-1 – optioneel*	3147 kg	2942 kg	
Bedrijfsgegewicht – standaard	6121 kg	6148 kg	6122 kg
Bedrijfsgegewicht – optioneel	6129 kg	6156 kg	
Nominale last (% van kantelmoment volledig geknikt):			
50% van kantelmoment: SAE J1197 – standaard**	1577 kg	1475 kg	1576 kg
50% van kantelmoment: SAE J1197 – optioneel**	1574 kg	1471 kg	
60% van kantelmoment: ruw terrein, EN474-3 – standaard**	1892 kg	1769 kg	1891 kg
60% van kantelmoment: ruw terrein, EN474-3 – optioneel**	1888 kg	1765 kg	
80% van kantelmoment: hard en effen terrein, EN474-3 – standaard**	2523 kg	2359 kg	2521 kg
80% van kantelmoment: hard en effen terrein, EN474-3 – optioneel**	2518 kg	2354 kg	

*Voldoet volledig aan ISO 14397-1 (2007) Secties 1 tot en met 6, hetgeen 2% verificatie vereist tussen berekening en testen.

**Voldoet volledig aan EN474-3 en SAE J1197.

De opgegeven afmetingen gelden voor een machine met universele laadbak met aanboubaar mes, machinist van 75 kg, zonder airconditioning en met Dunlop 405/70 SPT9-banden.

Bedrijfsspecificaties met materiaaloverslagarm



	906M	907M	908M
1	4508 mm	4508 mm	4669 mm
2	4080 mm	4080 mm	4241 mm
3	1460 mm	1460 mm	1457 mm
4	988 mm	988 mm	990 mm
5	3296 mm	3296 mm	3415 mm
6	2856 mm	2856 mm	2976 mm
7	694 mm	694 mm	735 mm
8	981 mm	981 mm	1023 mm
Massa	131 kg	131 kg	131 kg
Nominale last (50% van kantelmoment volledig geknikt, SAE J1197):*			
Hefpunt 1	1067 kg	1111 kg	1259 kg
Hefpunt 2	928 kg	967 kg	1101 kg

*Voldoet volledig aan EN474-3 en SAE J1197.

De opgegeven afmetingen gelden voor een machine met universele laadbak met aanboutbaar mes, machinist van 75 kg, zonder airconditioning en met Dunlop 405/70 SPT9-banden.

Standaard- en optionele uitrusting van 906M, 907M, 908M

Standaard- en optionele uitrusting

De standaard- en optionele uitrusting kunnen variëren. Raadpleeg uw Cat dealer voor bijzonderheden.

Model	906M		907M		908M	
	Std.	Opt.	Std.	Opt.	Std.	Opt.
TRANSMISSIE EN HYDRAULIEK						
• 100% differentieelblokkering op beide assen, selecteerbaar tijdens het rijden	✓	-	✓	-	✓	-
• Pendeling van frame 18°, knikhoek 78°	✓	-	✓	-	✓	-
• Afstelbare snelheidsregeling (kruipregeling)	-	✓	-	✓	-	✓
• Aanpasbare instellingen van Hystat-respons	-	✓	-	✓	-	✓
• Hydraulische snelkoppeling onder druk aansluitbaar	-	-	-	-	-	-
• Op de koelvraag reagerende koelventilator	✓	-	✓	-	✓	-
• Elektronische gasklepvergrendeling	-	✓	-	✓	-	✓
• Hydrostatische aandrijving	✓	-	✓	-	✓	-
• Zweeffunctie van laderarmen	✓	-	✓	-	✓	-
• Lader met Z-stang en inrichting voor parallel heffen	✓	-	✓	-	✓	-
• Proportioneel extra hydraulisch circuit	✓	-	✓	-	✓	-
• Rijregeling	-	✓	-	✓	-	✓
• Trekkkrachtregeling	-	✓	-	✓	-	✓
• Speeder, 35 km/h, met noodstuurinrichting	-	✓	-	✓	-	✓
• Transmissie, 20 km/h, met zwaar uitgevoerde assen	✓	-	✓	-	✓	-
• Kruipgangfunctie van transmissie	✓	-	✓	-	✓	-
MOTOR						
• Cat C3.3B DIT-motor conform Tier 4-definitief/EU Fase IIIB of Tier 4-interim/Fase IIIA	✓	-	✓	-	✓	-
• Cat Extended Life koelvloeistof	✓	-	✓	-	✓	-
• Ontluchter met gesloten circuit	✓	-	✓	-	✓	-
• Brandstoffilter/waterafscheider met eenvoudige snelkoppeling	✓	-	✓	-	✓	-
• ECO-modus	✓	-	✓	-	✓	-
• Motorblokkerwarmer, 120 V	-	✓	-	✓	-	✓
• Aftapkraan voor motorolie (morsvrij en milieuvriendelijk)	✓	-	✓	-	✓	-
• Vergrendelbare motorcompartimenten	✓	-	✓	-	✓	-
• Voorfilter voor motorluchtfilter	-	✓	-	✓	-	✓
• Tweetrapsluchtfilter met visuele indicator	✓	-	✓	-	✓	-

Model	906M		907M		908M	
	Std.	Opt.	Std.	Opt.	Std.	Opt.
ELEKTRISCH						
• Dynamo, 90 A	✓	-	✓	-	✓	-
• Accu-uitschakelaar	✓	-	✓	-	✓	-
• Op de cabine gemonteerd zekeringspaneel	✓	-	✓	-	✓	-
• Koudstarthulp voor motor	✓	-	✓	-	✓	-
• Accu voor zwaar gebruik, 12 V	✓	-	✓	-	✓	-
• Machinebeveiligingssysteem (MSS: Machine Security System)	-	✓	-	✓	-	✓
• Magnetische zwaailamp	-	✓	-	✓	-	✓
• Servicepuntconnector voor elektronische diagnose (Cat Electronic Technician™)	✓	-	✓	-	✓	-
• Achteruitrij-alarm	✓	-	✓	-	✓	-
• Werklichten, twee voor en twee achter	-	✓	-	✓	-	✓
• Draadboom voor uitrustingsstuk	-	✓	-	✓	-	✓
UNIVERSEEL						
• Kleur op bestelling	-	✓	-	✓	-	✓
• E-coat grondverf	✓	-	✓	-	✓	-
• Druktestpunten	✓	-	✓	-	✓	-
• Afschermingen van achterlichten	-	✓	-	✓	-	✓
• Takelkoppeling en pen	✓	-	✓	-	✓	-
• S-O-SSM-poorten voor systematisch onderzoek van smeerolie	✓	-	✓	-	✓	-
• Bandenopties inclusief zwaar uitgevoerde banden	-	✓	-	✓	-	✓
VLOEISTOFFEN						
• Cat Extended Life koelvloeistof (-50 °C)	-	✓	-	✓	-	✓
LADER						
• Regelbare modulatie van uitrustingsstukken	-	✓	-	✓	-	✓
• Extra hydrauliek met hoge opbrengst en spuitstuk met snelkoppeling en drukontlasting	-	✓	-	✓	-	✓
• Ladingterugslagkleppen	-	✓	-	✓	-	✓
• Positioneerinrichting van uitrustingsstuk voor terug-naar-graven	-	✓	-	✓	-	✓
UITRUSTINGSSTUKKEN						
• Neem contact op met uw lokale Cat dealer voor alle uitrustingsstukopties	-	-	-	-	-	-

Standaard- en optionele uitrusting van 906M, 907M, 908M

Standaard- en optionele uitrusting

De standaard- en optionele uitrusting kunnen variëren. Raadpleeg uw Cat dealer voor bijzonderheden.

Model	906M		907M		908M	
	Std.	Opt.	Std.	Opt.	Std.	Opt.
WERKOMGEVING VAN DE MACHINIST						
• Verstelbare binnenspiegel	✓	-	✓	-	✓	-
• Verstelbare polssteun	✓	-	✓	-	✓	-
• Airconditioning	-	✓	-	✓	-	✓
• Extra contactdozen	✓	-	✓	-	✓	-
• Cabelicht	-	✓	-	✓	-	✓
• Cat radio/cd/mp3/WMA/AUX	-	✓	-	✓	-	✓
• Comfortcabine met: geveerde stoel met stoffen bekleding, achterrautverwarming, schuifraam links en radiovoorbereiding	-	✓	-	✓	-	✓
• Kledinghaak	✓	-	✓	-	✓	-
• Bekerhouder	✓	-	✓	-	✓	-
• Luxecabine met: comfortcabineopties plus luchtgeveerde stoel met stoffen bekleding, verwarming en lendensteun, en schuifraam rechts	-	✓	-	✓	-	✓
• Digitale urenteller voor onderhoud	✓	-	✓	-	✓	-
• Gemakkelijk te reinigen cabinevloer	✓	-	✓	-	✓	-
• Meters: brandstof, hydrauliekolietemperatuur, koelvloeistoftemperatuur, snelheidsmeter	✓	-	✓	-	✓	-
• Achterrautverwarming (gesloten cabine)	-	✓	-	✓	-	✓
• Verwarming met ruit-, zij- en voetventilatieopeningen (gesloten cabine)	-	✓	-	✓	-	✓
• Multifunctionele joystick met rijrichtingsregeling	✓	-	✓	-	✓	-

Model	906M		907M		908M	
	Std.	Opt.	Std.	Opt.	Std.	Opt.
WERKOMGEVING VAN DE MACHINIST (vervolg)						
• Digitaal displaypaneel op machine	✓	-	✓	-	✓	-
• Cabine op isolatiesteunen	✓	-	✓	-	✓	-
• Radiovoorbereidingsset inclusief luidsprekers (gesloten cabine)	-	✓	-	✓	-	✓
• Zonnescherm achter	-	✓	-	✓	-	✓
• Oprolbare veiligheidsgordel	✓	-	✓	-	✓	-
• ROPS- en FOPS-gecertificeerde overkapping/cabine	✓	-	✓	-	✓	-
• Geluidsisolatie	✓	-	✓	-	✓	-
• Zonneklep	✓	-	✓	-	✓	-
• Geveerde rem-/gaspedalen	✓	-	✓	-	✓	-
• Geveerde stoel	✓	-	✓	-	✓	-
• Twee deuren (gesloten cabine)	-	✓	-	✓	-	✓
• Twee inklapbare buitenspiegels	✓	-	✓	-	✓	-
• Waarschuwinglampjes voor hoofdsystemen	✓	-	✓	-	✓	-
• Ruitenwisser-/sproeier voor en achter (gesloten cabine)	-	✓	-	✓	-	✓
• Waarschuwingen: hoofdsystemen, parkeerrem, hydrauliekoliedruk, motoroliedruk, koelvloeistoftemperatuur, elektrisch systeem, omloop hydrauliekoliefilter	✓	-	✓	-	✓	-

A9HP7734-01 (03-2016)
Vervangt A9HP7734

Voor meer complete informatie over Cat producten, dealeardiensten en industrieoplossingen kunt u ons op internet bezoeken op www.cat.com

© 2016 Caterpillar

Alle rechten voorbehouden

Materialen en specificaties kunnen zonder kennisgeving worden gewijzigd. De op de foto's afgebeelde machines kunnen voorzien zijn van extra uitrusting. Neem contact op met uw Cat dealer voor leverbare opties.

CAT, CATERPILLAR, SAFETY.CAT.COM, hun respectievelijke logo's, "Caterpillar Yellow" en de "Power Edge" trade dress alsmede de bedrijfs- en productidentiteit die hier gebruikt worden, zijn handelsmerken van Caterpillar en mogen niet zonder toestemming gebruikt worden.

